

ROTAX[®]
KARTING



COUPE DE MARQUE
ROTAX MAX FRANCE



SPÉCIFICATIONS TECHNIQUES
ROTAX MAX RACING

Réf : Spec 15-MR-001 de 01/2015

Coupe de Marque Rotax
ZA des hauts de Coueron
Rue des imprimeurs
44220 COUERON
Tel: 02.40.38.26.20
Fax: 02.40.38.26.21

MOTEUR ROTAX Modèle 125 MAX RACING

Configuration de moteur : ROTAX 125 MAX RACING

Les spécifications techniques ci-après doivent permettre aux commissions techniques de contrôler les conditions d'origine des moteurs ROTAX type 125 MAX RACING. En vérifiant ces différentes spécifications une par une, il sera possible d'uniformiser les bases techniques du moteur. Ce document est destiné aux organisateurs de compétitions à qui ces éléments seront utiles pour le respect des règlements de la Coupe de Marque ROTAX France.

Seules les pièces d'origine ROTAX spécialement sélectionnées et fournies pour les moteurs ROTAX 125 MAX RACING sont autorisées, sous réserve de nouvelles spécifications.

Ni le moteur, ni ses accessoires périphériques ne peuvent être modifiés en aucune circonstance, sous réserve de nouvelles spécifications.


NOTES :


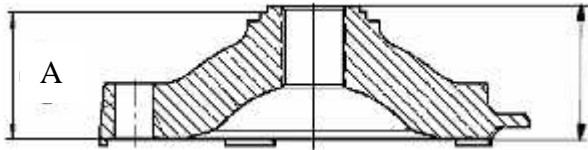

Aucun matériau additionnel ne peut être rajouté à l'exception d'une réparation moteur, ce type d'opération ne devant servir qu'à restaurer le moteur ou ses composants conformément aux spécifications d'origine.

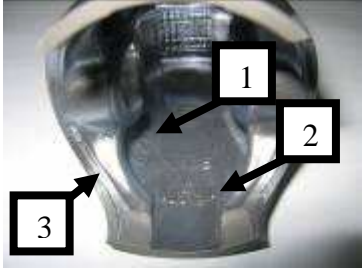

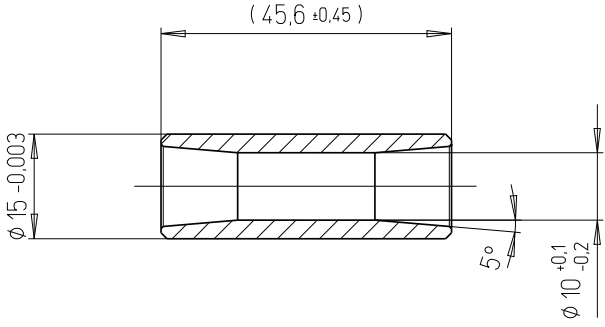
- L'utilisation de revêtements céramique ou thermique sur/dans le moteur et sur/dans le système d'échappement est interdite.
- L'utilisation de revêtement anti-friction sur/dans le moteur et les pièces moteur est interdite.

Sont autorisés : le carter de chaîne, le carter d'embrayage, la platine moteur, la sonde de température, le support récupérateur huile/eau et le compte-tours.

Ne font pas partie des spécifications techniques : boulonnerie, circlips, rondelles, gaines de câbles, câbles et durites (excepté la durite de mise à l'air du carburateur) sous réserve de modifications ultérieures.

DESIGNATION		SPECIFICATIONS
CARACTERISTIQUES DU MOTEUR 125 MAX RACING	0.1	Le couvre culasse doit être obligatoirement d'origine de couleur noire.
	0.2	Le moteur doit porter obligatoirement une plaque d'identification d'origine numérotée.
	0.3	Un plombage officiel noir avec « code à barre » doit être posé sur 3 vis du moteur (couvre culasse/embase du cylindre/boite à clapet). 
	0.4	Le plomb doit être serti à l'aide de la pince spécifique(PMFR421.025).

<p>CARACTERISTIQUES DU MOTEUR 125 MAX RACING (suite)</p>	<p>0.5</p>	<p>Seul un Centre de Service Autorisé ROTAX peut réaliser les opérations de plombage officiel.</p> <p>Une carte d'identification est délivrée avec chaque moteur. Seul un Centre de Services Autorisé ROTAX peut valider cette carte suite à une intervention technique et plombage du moteur. Cette carte doit être présentée aux commissaires techniques lors des compétitions.</p>
<p>OUVERTURE DE SQUICH</p>	<p>1.1</p>	<p>125 MAX RACING 1.00 mm – 1.50 mm (le contrôle doit être effectué avec un fil d'étain de 2mm (PMFR421.027). Le vilebrequin doit être tourné à la main jusqu'au point mort haut pour comprimer le fil d'étain. Le squish doit être mesuré en deux points: côté gauche et côté droit de l'axe de piston. La moyenne de la mesure de ces deux points permettra de définir le squish.</p>
<p>CULASSE</p>	<p>2.1 2.2 2.3 2.4</p>	<p>Le code d'identification doit être : 223 389 ou 223 389 1 ou 223 389 2 ou 223 389 2/1 ou 223 389 2/2.</p> <p>Le nom ROTAX et/ou MADE IN AUSTRIA doit être moulé.</p> <div style="display: flex; justify-content: space-around;">  </div> <p>La hauteur de la culasse doit être de 27,55 mm avec une tolérance +0,0 / -0,1 mm. (A) et de 28,80 mm avec une tolérance +/-0,2 mm (B).</p>  <p>Le profil de la chambre de combustion doit être contrôlé avec le gabarit de culasse ROTAX (PMFR421.000). Le jet de lumière entre le gabarit et la chambre de combustion doit être le même tout le long du profil.</p> 

<p>PISTON</p>	<p>3.1 3.2 3.3 3.4</p>	<p>Piston d'origine, graphité, en aluminium moulé traité, avec un seul segment rectangulaire. Le piston doit avoir à l'intérieur les inscriptions moulées suivantes « ELKO (1) » et « MADE IN AUSTRIA (2) ».</p> <p>Les surfaces usinées sont : l'extrémité supérieure du piston, le diamètre extérieur, la rainure de segment, l'alésage d'axe de piston, le diamètre intérieur et l'extrémité inférieure du piston (3). Toutes les autres surfaces ne sont pas usinées mais moulées. Quelques traces de meulage pour retirer les bavures au bas de la jupe de piston peuvent être présentes.</p>  <p>Tout traitement mécanique ou polissage est interdit. Le nettoyage du dessus du piston, sans en modifier la surface d'origine, est autorisé.</p> <p>segment rectangulaire d'origine, magnétique, de 0,98 +/- 0,02mm d'épaisseur avec le marquage ROTAX 215 547 ou 215 548.</p> 
<p>AXE DE PISTON</p>	<p>4.1 4.2 4.3</p>	<p>L'axe de piston doit être en acier magnétique.</p> <p>Les côtes d'origines doivent être respectées.</p> <p>Le poids minimum de l'axe de piston doit être de 32,10 grammes.</p> 
<p>CYLINDRE</p>	<p>5.1 5.2</p>	<p>Cylindre en alliage léger avec revêtement GILNISIL, configuration avec une seule lumière à l'échappement et une valve à l'échappement pneumatique et réglable. Il est interdit de re-traiter un cylindre.</p> <p>Alésage maximum : 54,035 mm (mesuré 10 mm au-dessus de la lumière à l'échappement).</p>

CYLINDRE (suite)

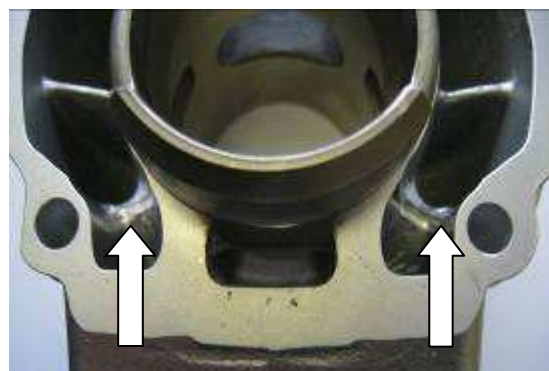
- 5.3 Le cylindre doit être marqué du logo ROTAX, avec le code d'identification 223 997 ou 223996 ou 223993.



- 5.4 La hauteur du cylindre doit être de 87 mm avec une tolérance de $-0.05 / +0,1$ mm.



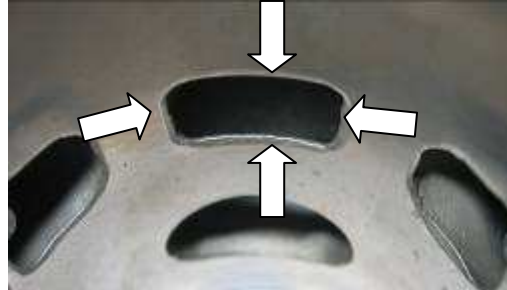
- 5.5 Tous les transferts et passages ont une finition moulée à l'exception de certains enlèvements de matière au niveau des transferts et passages d'admission fait d'origine à l'usine.



CYLINDRE (suite)

5.6

Tous les transferts ont un chanfrein pour empêcher tout obstacle au passage du segment. Tout autre usinage est interdit.



Sur le cylindre 223993, le bord supérieur et inférieur du transfert avant peut présenter quelques traces d'usinage.



5.7

La partie supérieure du collet d'échappement à une finition moulée ou usinée.



CYLINDRE (suite)

5.8

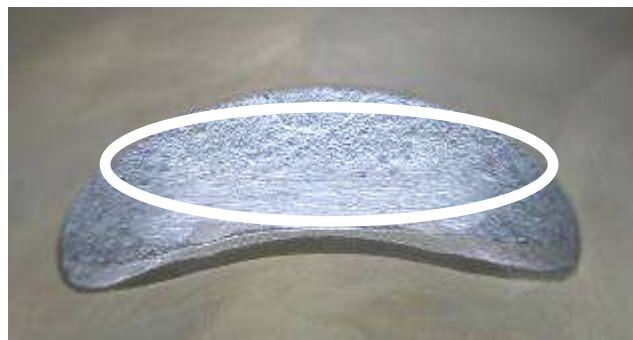
La partie supérieure de la lumière d'échappement peut présenter une finition moulée...



ou peut présenter quelques traces d'usinage faites par le fabriquant...



ou peut présenter quelques traces d'usinage ajoutées d'un meulage manuel fait par le fabriquant.



CYLINDRE (suite)

La lumière d'échappement peut présenter quelques traces de meulage manuel faites par le fabricant afin d'éliminer les légers défauts de moulage et d'éliminer les bavures de NIKASIL situées à la fin de la surface traitée au NIKASIL.

Sur le cylindre 223993, le contour de la lumière d'échappement peut présenter une trace d'usinage.



- 5.9 La hauteur d'échappement (distance entre le haut du cylindre et le haut de la lumière d'échappement) doit être vérifiée à l'aide du gabarit ROTAX (PMFR421.022).



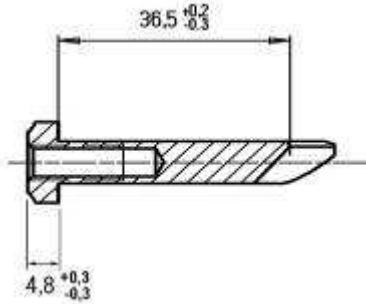
Insérer le gabarit dans l'alésage du cylindre puis le faire toucher à la paroi du cylindre en insérant son encoche au milieu de la lumière d'échappement (point le plus haut). Remonter le gabarit jusqu'à ce que son encoche se prenne au niveau le plus haut de la lumière. Il ne doit pas être possible d'intercaler une cale de 0,75mm maxi entre le sommet du cylindre et le gabarit comme illustré sur la photo ci-dessous :



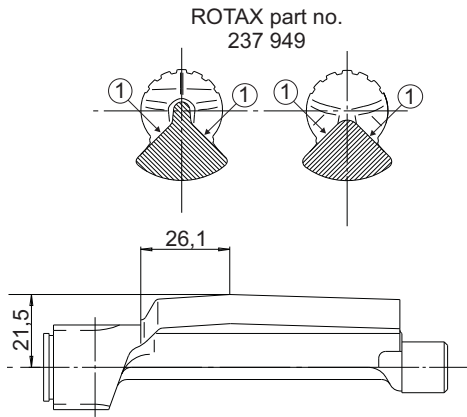
125 MAX : 0,75 mm

Attention : Prenez soin d'utiliser le côté du gabarit correspondant au cylindre (Junior, Max ou DD2).

Sur le cylindre 223993, il est possible que le gabarit ne s'insère pas.

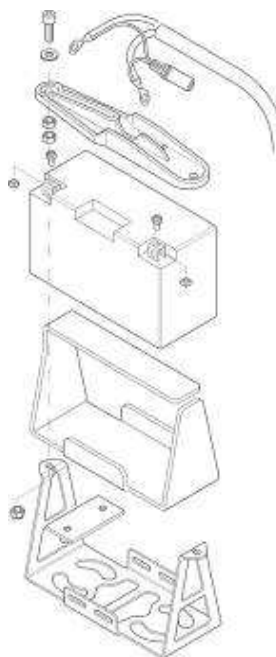


<p>CYLINDRE (suite)</p>	<p>5.10</p>	<p>Si le piston recouvre complètement la lumière d'échappement, il doit être possible d'insérer le gabarit de valve d'échappement ROTAX (277030) jusqu'à ce qu'il vienne en contact avec la surface du cylindre. Une cale de 0,05 mm ne doit pas pouvoir s'intercaler.</p> <div style="text-align: center;">  </div> <p>5.20</p> <p>Modifier le joint de valve d'échappement est interdit.</p>
<p>SYSTEME D'ADMISSION</p>	<p>6.1</p>	<p>Le collecteur d'admission est marqué du nom ROTAX et le code d'identification est 267 915 (1). Certains ébavurages d'usine peuvent être présents à la jonction entre le contour intérieur du collecteur et la surface où s'arrête le carburateur. Aucun polissage ni usinage n'est autorisé.</p> <div style="text-align: center;">  </div> <p>6.2</p> <p>La boîte à clapet est équipée de 2 déflecteurs et de 2 clapets, chaque clapet se compose de 3 lamelles.</p> <p>6.3</p> <p>L'épaisseur des clapets est de 0,6 mm ± 0,10 mm.</p>
<p>VALVE A L'ECHAPPEMENT</p>	<p>7.1</p> <p>7.2</p> <p>7.3</p> <p>7.4</p>	<p>Doit rester conforme à l'origine sans modification possible. Le ressort de compression doit être en place.</p> <p>La longueur de la guillotine est de 36.5 mm +0.2/-0.3 mm</p> <p>La hauteur du col de guillotine est de 4.8 mm + ou - 0.3mm</p> <div style="text-align: center;">  </div> <p>Seule la membrane de valve d'échappement (PMFR374.006) de couleur verte est autorisée.</p>

<p>VILEBREQUIN</p>	<p>8.1 La bielle doit être marquée du numéro « 213 », « 365 » ou « 367 »,</p>  <p>8.2 Course : 54,5 mm +/- 0,1mm.</p> <p>8.3 La surface de la bielle n'est pas usinée (recouverte de cuivre). La rectification ou le polissage de la surface de la bielle n'est pas autorisé.</p> <p>8.4 Les roulements de vilebrequin FAG 6206 sont les seuls autorisés. Ils doivent être marqués 579165BA ou Z-579165.11.KL.</p> 
<p>BALANCIER D'EQUILIBRAGE</p>	<p>9.1 Le balancier d'équilibrage (237 948 ou 237 949) doit être en place et opérationnel.</p> <p>9.2 La surface 1 (illustration ci-dessous) n'est pas usinée et doit être moulée.</p> <p>9.3 Les côtes de l'arbre d'équilibrage utilisé ne doivent pas être inférieures à celles indiquées.</p> <p style="text-align: center;">ROTAX part no. 237 949</p>  <p>9.4 Le poids minimum de l'arbre d'équilibrage ne doit pas être inférieur à 255gr.</p>
<p>CARTER</p>	<p>10.1 Doit être conforme à l'origine. Aucune opération de rectification ou de polissage n'est autorisée dans les 2 passages de transferts principaux.</p>
<p>UNITE D'ALLUMAGE</p>	<p>11.1 Allumage digital DENSO à batterie, à avance variable. Aucun réglage n'est nécessaire ni autorisé. Lors d'une course, les officiels peuvent demander à tout moment à un pilote d'échanger sa bobine d'allumage par une autre bobine, fournie par l'organisation de la course.</p> <p>11.2 La bobine d'allumage porte l'inscription suivante à côté de la prise du câble de haute tension : 129 000 et DENSO.</p>

UNITE D'ALLUMAGE (suite)

- 11.3 La bobine doit avoir 3 broches sur le connecteur.
La connexion de la bobine doit être de couleur noire ou verte. La bobine avec fil d'extension n'est pas autorisée.
- 11.4 La bobine d'allumage doit être fixée au moyen de 2 silent-blocs d'origine sur le couvercle de pignonerie. Uniquement dans le cas où la conception du châssis interfère avec le montage d'origine de la bobine d'allumage. un système d'attache supplémentaire, solide et fabriqué en métal, attaché au système d'ancrage principal peut être autorisé pour fixer la bobine.
- 11.5 Fixer une deuxième tresse de masse d'origine est autorisé.
- 11.6 La longueur du fil haute tension reliant la bobine au capuchon de bougie doit être de 210 mm minimum (partie visible du fil).
- 11.7 Bougie : DENSO Iridium IW 24 ou 27 ou 29 ou 31 ou 34
- 11.8 Seule la batterie d'origine doit être utilisée.
YUASA YT7B-BS ou ROTAX RX7-12B ou RX7-12L (type lithium).
- 11.09 La batterie doit être montée avec l'ensemble des pièces illustrées ci-dessous.



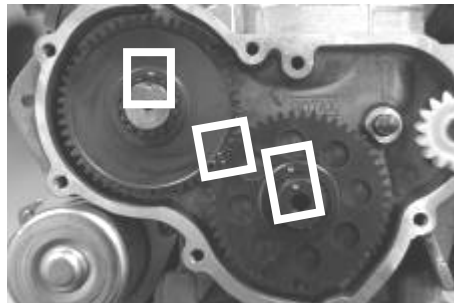
- 11.10 Le capuchon de bougie doit être marqué « NGK TB05EMA ».
- 11.11 Le capteur d'allumage doit être marqué du N°029600 -0710 suivi d'un second code qui évolue en fonction des productions.
- 11.12 **Une bille en acier (diamètre 3 à 5 mm) placée sur le capteur (voir photo) doit rester au centre de cette surface.**



PIGNONS DE BALANCIER

12.1

Les pignons de balancier acier doivent être installés et alignés conformément au manuel de montage.



Mixer des pignons de balancier aciers de différentes épaisseurs (6 et 9 mm) est strictement interdit.

CARBURATEUR

- 13.1 Carburateur DELL'ORTO d'origine.
- 13.2 L'inscription « VHSB 34 » est moulée sur le boîtier du carburateur.
- 13.3 L'inscription « QD » ou « QS » est gravée sur le bôtier du carburateur.
- 13.4 Le revêtement de l'admission du carburateur doit rester d'origine (brut de fonderie).
- 13.5 Le puit d'aiguille doit être marqué « FN 266 »
Longueur total : 54,00 +/- 0,3mm



Longueur de la section basse : 11,50 +/- 0,2mm

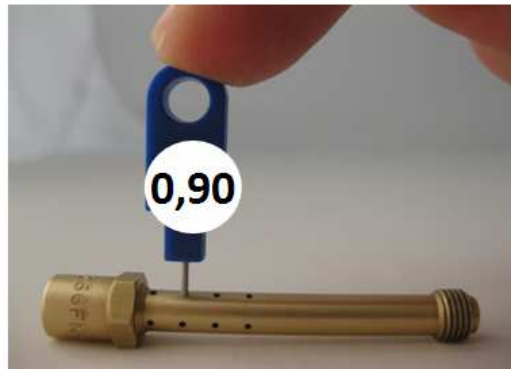


Diamètre intérieur : 2,60 +/- 0,15mm
=> Mesuré à 2mm de l'extrémité



CARBURATEUR (suite)

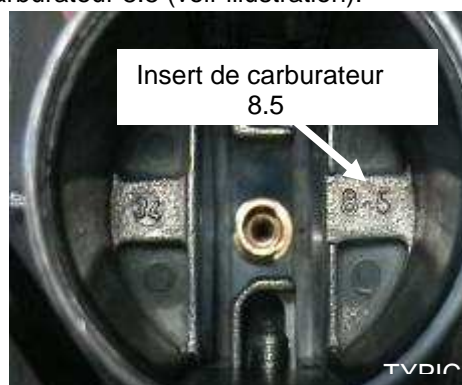
Une jauge de 0,90mm ne doit pas pouvoir entrer dans les 16 trous transversaux.



- 13.6 Le boisseau du carburateur utilisé doit être un modèle « 40 » (marqué 40 dans la fonderie).
- 13.7 L'aiguille de carburateur doit être marquée K98.
- 13.8 Les flotteurs doivent être marqués « gr 3.6 »
- 13.8.1 Le gicleur de ralenti doit porter la mention 60. Le gicleur d'émulsion doit porter la mention 60. Une pige de 0.65mm ne doit pas pouvoir entrer dans les trous (voir photos ci-dessous).



- 13.8.2 Insert de carburateur 8.5 (voir illustration).

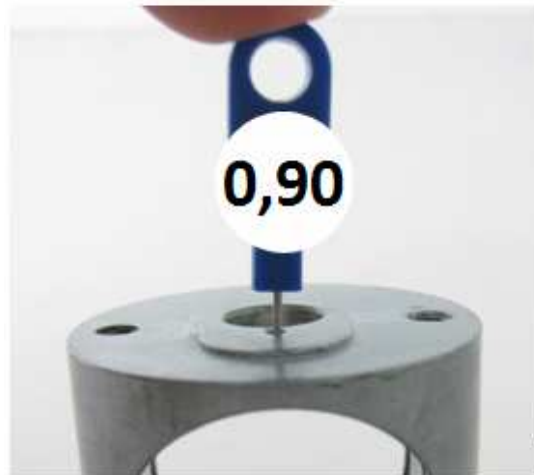


CARBURATEUR (suite)

Contrôle insert de carburateur :
Une jauge de contrôle de 0,60mm ne doit pas entrer dans le trou oblique.



Une jauge de contrôle de 0,90mm ne doit pas entrer dans le trou vertical.



13.9 Le puit de pointeau doit être un 150.

- 13.10 La hauteur de la fourchette doit être contrôlé avec le gabarit de contrôle de niveau de cuve (Ref : 277400). La hauteur de fourchette droite et gauche doit être comprise dans la tolérance du gabarit (voir photo). Le contrôle doit s'effectuer sans le joint de cuve et le carburateur positionné à l'envers sur une partie plane.



- 13.11 Le gicleur de starter doit porter la mention 60. Ce gicleur sera contrôlé à l'aide d'une pige.
- 13.12 Le réglage des vis de carburateur et le réglage de la hauteur d'aiguille est libre. Toutefois l'adjonction de rondelles sur les vis de réglage est interdite.
- 13.13 Deux modèles de bouchon de cuve de carburateur sont autorisés :
1 modèle en acier (empreinte de serrage hexagonale)
1 modèle en aluminium (équipé d'une molette de serrage) marqué Rotax.
- 13.14 Une fourchette de gicleurs peut être imposée lors d'une compétition suivant un règlement particulier.
- 13.15 Tous les gicleurs doivent être montés et serrés correctement.
- 13.16 La durite des mises à l'air de cuve de carburateur doit être en place et connectée. Longueur minimum de cette durite : 155mm. **Le trou de mise à l'air de cette durite doit être orienté vers le haut et vers l'arrière du carburateur.**

POMPE A ESSENCE

- 14.1 Pompe à diaphragme MIKUNI d'origine (voir photo). Emplacement d'origine placé sous le support de boîte à air (comme illustré).



FILTRE A ESSENCE

- 15.1 Seul le filtre à essence d'origine (réf. PMFR 393.004) est autorisé entre le réservoir et la pompe à essence. Il existe 2 modèles de filtres à essence :



Aucune pièce additionnelle excepté la pompe à essence, la durite et le filtre à essence ne peut être montée entre le réservoir et le carburateur.

RADIATEUR

- 16.1 Radiateur aluminium d'origine tel que montré dans les illustrations ci-dessous. Pour la version 3, le nom « ROTAX » est marqué sur le coté.
- 16.2 Version 1/2 : Surface de radiateur : hauteur = 290 mm, largeur = 133 mm.
Version 3 : Surface de radiateur : hauteur = 290 mm, largeur = 138 mm
- 16.3 Version 1/2 : Epaisseur du radiateur = 32 mm.
Version 3 : Epaisseur du radiateur = 34 mm.
- 16.4 Emplacement du radiateur sur le côté droit du moteur.
Le radiateur doit être monté avec son support d'origine comme illustré soit dans la version 1/2 ou la version 3. Dans la version 2, deux possibilités de monter le radiateur avec son support sont autorisées. Dans la version 2 il existe 2 modèles de radiateur avec 2 fixations possibles pour le support de radiateur (dépend des pattes de fixation, devant ou derrière).
- 16.5 Aucun système additionnel de refroidissement n'est autorisé. Seul du scotch appliqué sur le radiateur (et le volet plastique sur le radiateur version 3) sont autorisés pour contrôler le flux d'air. Tout autre moyen de contrôle de ce flux d'air est interdit. Sur la version 3, enlever le volet est autorisé.
- 16.6 Deux définitions de radiateur existent. Les versions 1 et 2 doivent être respectées dans leur intégralité.
- 16.7 Le calorstat n'est pas obligatoire sur le couvre culasse.

Version 1 :

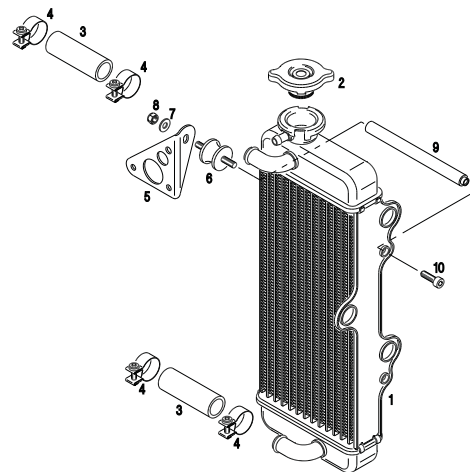
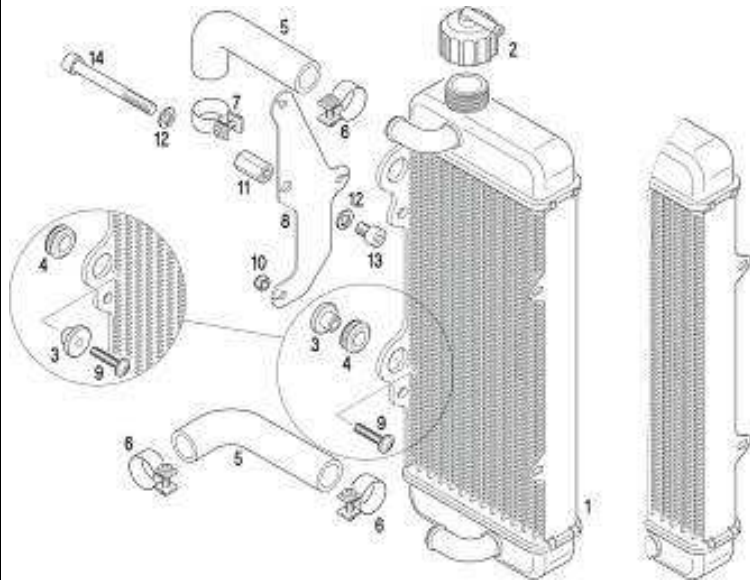


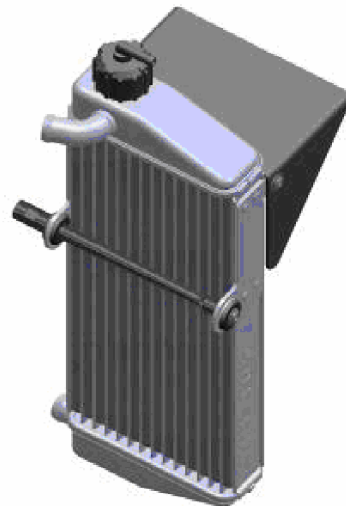
Illustration 5

RADIATEUR (suite)

Version 2 :



Version 3 :

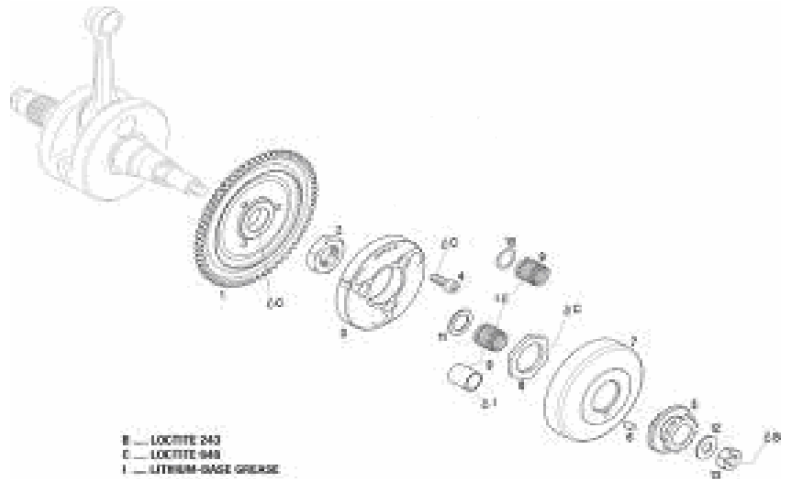


LIQUIDE DE REFROIDISSEMENT

17.1 Le liquide de refroidissement étant interdit, seul l'eau sans aucun additif doit être utilisée.

EMBAYAGE

18.1 Embrayage centrifuge à sec, régime maximum d'enclenchement à 4000 tr/mn.
Le kart (sans le pilote) doit commencer à avancer avec un régime moteur de 4000 tours maximum.



Les moteurs doivent être montés avec la nouvelle cage à aiguille (repère 9) et du joint de cloche d'embrayage (repère 10).
Exception : si la bague en téflon (repère 9) dédiée au montage du pignon 11 dents est utilisée, le montage du joint torique n'est pas obligatoire.

18.2 Aucun lubrifiant ou substance additionnelle n'est autorisé dans l'embrayage excepté la graisse provenant de la lubrification de la cage à aiguille à l'entrée de la cloche.



Les photos montrent le maximum de dépôt de graisse pouvant être centrifugé dans la cloche même avec le joint de cloche d'embrayage monté.
Seul l'écrou de cloche et l'alésage du pignon montrent des traces de graisse. La surface de frottement des masselottes dans la cloche doit être complètement sèche.

EMBRAYAGE (suite)

18.2.1 Dans le cas où la bague en téflon pour le pignon 11 dents est montée, la cloche ne doit présenter aucune trace de graisse ou substance additionnelle.

18.3 Le système d'embrayage doit respecter les spécifications suivantes.

18.3.1 Hauteur du moyeu d'embrayage



Minimum : 11,45 mm.

18.3.2 Epaisseur du diamètre intérieur/extérieur du moyeu d'embrayage

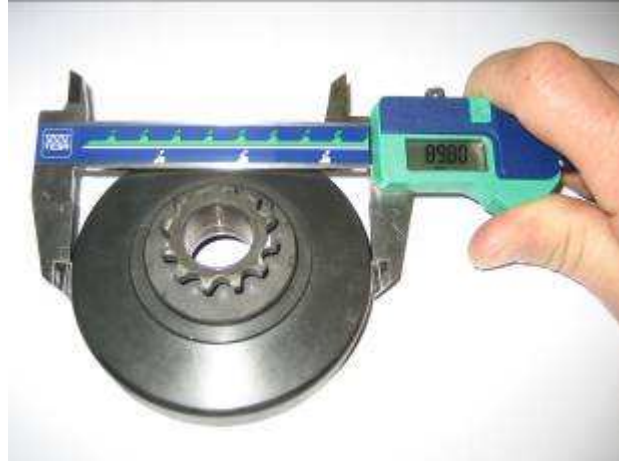


La mesure doit être faite sur les 3 patins d'embrayage, 5 à 10 mm de l'extrémité de chaque patin (les 3 patins doivent être complètement fermés pour la mesure – pas d'ouverture).

Aucune mesure ne peut être en dessous de 24,10 mm.

EMBRAYAGE (suite)

18.3.3 Diamètre extérieur de la cloche d'embrayage



Le diamètre doit être mesuré avec un pied à coulisse positionné en appui sur la cloche (et non à la verticale de la cloche).

Diamètre minimum : 89,50 mm.

18.3.4 Diamètre intérieur de la cloche d'embrayage



Le diamètre intérieur doit être mesuré avec un pied à coulisse. La mesure doit être faite au milieu de la cloche d'embrayage (sur la surface de frottement de la cloche).

Diamètre maximum : 84,90 mm.

EMBRAYAGE (suite)

18.3.5 Hauteur de l'ensemble pignon / cloche d'embrayage



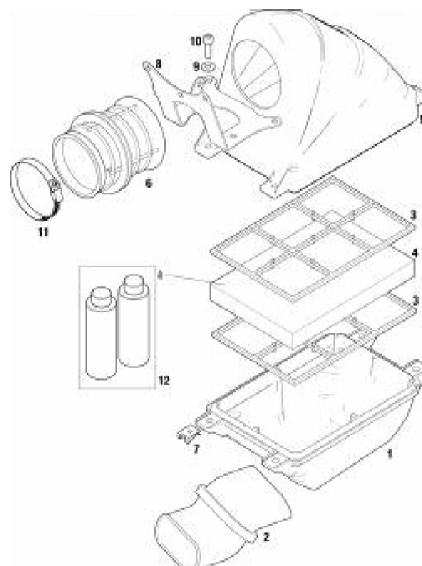
Hauteur minimum : 33,90 mm.

BOITE A AIR

19.1 La boîte à air doit comporter obligatoirement le filtre à air intégré et lavable et les autres pièces tel que montré sur l'illustration ci-dessous. La boîte à air doit être montée sur son support d'origine et fixée avec les vis (aussi bien par temps sec que par temps de pluie)

19.2 Le filtre à air doit être disposé comme montré sur l'illustration 6.

19.3 La partie basse de la boîte à air doit comporter le marquage ROTAX N°225 015 et la partie haute de la boîte à air doit être estampillé ROTAX N°225 025.



SYSTEME D'ÉCHAPPEMENT

- 20.1 Doit être d'origine et ne peut être modifié, à l'exception du remplacement de la fibre d'absorption de silencieux. L'utilisation de vis et d'écrous à la place des rivets pour maintenir la fermeture du pot d'échappement est autorisée.
- 20.2 La rotule d'échappement standard doit être utilisée.
- 20.3 Le pot d'échappement et le silencieux doivent être conformes à l'origine (illustration 7). Les 2 versions illustrées ci-dessous sont autorisées (version silencieux soudé ou version silencieux fixé par 2 ressorts).
- 20.4 Seul l'isolant fourni par ROTAX est autorisé. Une seule laine d'isolation est autorisée.
- 20.5 Longueur du cône d'admission (cône primaire) : 592 mm \pm 5 mm. (mesure extérieure au départ de la pipe d'échappement jusqu'au début de la partie cylindrique).
- 20.6 Longueur de la partie cylindrique : 125 mm \pm 5 mm.
- 20.7 Longueur du cône secondaire : 225 mm \pm 5 mm.
- 20.8 Diamètre extérieur du tube coudé à 180° : 41 mm +1,5 mm / -1,0 mm. (mesure identique en tout point du coude).
- 20.9 Diamètre du trou de l'embout de silencieux : 21 mm maximum.
- 20.10 Le pot de détente et le silencieux fournis avec le moteur doivent être d'origine sans aucune modification.
- 20.11 **Le perçage et le soudage d'un écrou/vis nécessaire à l'installation d'une sonde de température sur l'échappement est autorisé et doit être effectué de 50 à 80 mm de la collerette du pot d'échappement.**
- 20.12 Il est autorisé d'utiliser 4 ressorts d'origine ROTAX maximum pour fixer le pot d'échappement à la rotule. Aucun autre système n'est autorisé.

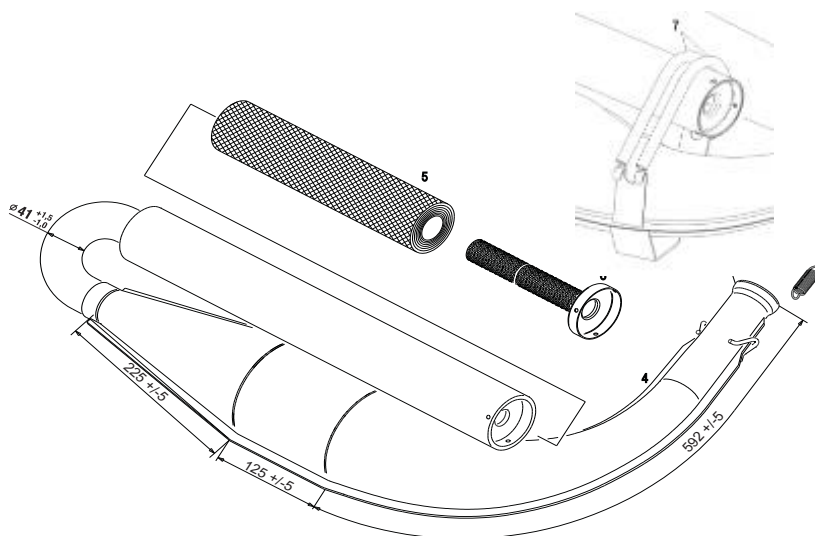
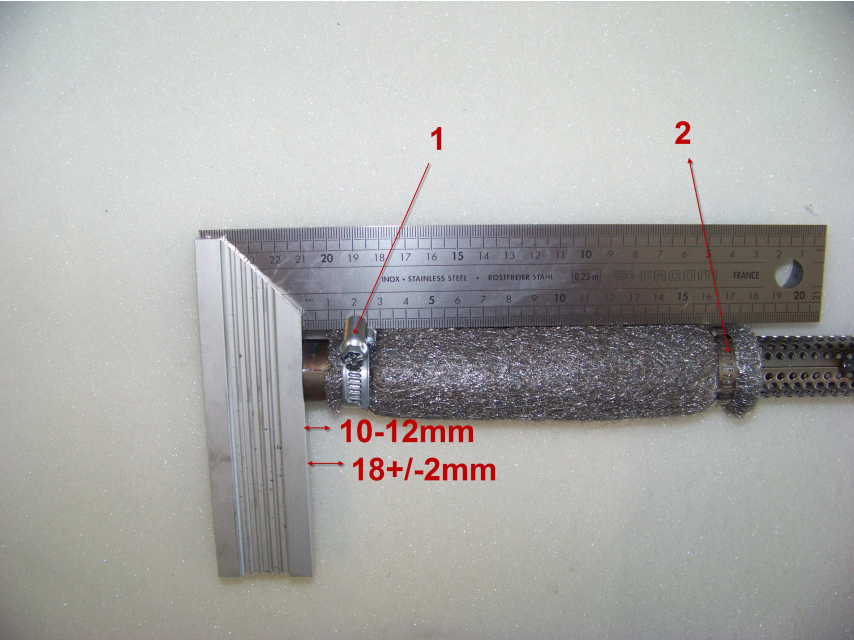


Illustration 7

	<p>20.13</p> <p>20.14</p> <p>20.15</p>	<p>En plus de la laine d'isolation standard, une laine d'acier spécifique aux dimensions extérieures 165 + 10mm peut être installée sous la laine d'isolation standard au début du tube perforé (Voir illustration ci-dessous).</p>  <p>Le collier N°1 doit être fixé à une distance de 18mm +/-2mm (mesure depuis l'extrémité du tube). Le collier N°2 doit être fixé à l'autre extrémité de la laine d'acier. Les deux colliers sont obligatoires. Une cote de 10-12mm (depuis l'extrémité du tube jusqu'à la laine d'acier) est donnée pour l'assemblage seulement.</p> <p>Seuls les isolants fournis par ROTAX sont autorisés. Une seule laine d'isolation standard est autorisée en plus de la laine d'acier spécifique.</p> <p>Un échappement non peint n'est pas autorisé.</p>
<p>EMISSIONS SONORES</p>	<p>21</p>	<p>Procédure de mesure du bruit : méthode selon la réglementation FFSA.</p>